

## 6. ГАРАНТИЙНЫЕ ОБЯЗАТЕЛЬСТВА

6.1 ООО "ТРЕЙЛЕР" гарантирует безотказную работу ТСУ в течение 12 месяцев со дня продажи в торговой сети при условии его эксплуатации в полном соответствии с настоящим руководством.

*Предприятие не несёт ответственность за безопасность и надёжность работы ТСУ при внесении потребителем изменений в его конструкцию.*

6.2 Рассмотрение претензий к продукции производится при наличии отметки о продаже, заверенной штампом организации, продавшей ТСУ и подписью продавца.

**Этикетку предприятия-изготовителя на ТСУ сохранять до окончания гарантийного срока.**

6.3 Изготовитель оставляет за собой право на изменение конструкции ТСУ, поэтому некоторые изменения, не ухудшающие его прочностные и потребительские качества, могут быть не отражены в настоящем руководстве

6.4 Предложения и замечания просим направлять по адресу:

142800 Московская обл., ул. Военных строителей, 3

тел/факс: (49664) 2-01-16, 7-54-44 e-mail: treilerstupino@yandex.ru

### **СВИДЕТЕЛЬСТВО О ПРИЁМКЕ**

ТСУ 9510 изготовлено ООО "ТРЕЙЛЕР" в соответствии с техдокументацией, проверено ОТК и признано годным к эксплуатации.

### **СВИДЕТЕЛЬСТВО О ПРОДАЖЕ**

(заполняет продавец)

Продано \_\_\_\_\_  
(наименование торговой организации, адрес)

Дата продажи \_\_\_\_\_ Подпись \_\_\_\_\_  
(число, месяц, год) (продавец)

Штамп организации, продавшей ТСУ  
**www.treiler.ru**



ТЯГОВО-СЦЕПНОЕ УСТРОЙСТВО

**ТСУ 9510**

**ПАСПОРТ**

(руководство по установке и эксплуатации)



Тягово-цепное устройство ТСУ 9510 (далее ТСУ) предназначено для шарнирной сцепки легковых автомобилей Peugeot Partner Терее/Пежо Партнер универсал и Citroen Berlingo Multispace/Ситроен Берлинго с 2008 г. выпуска с буксируемым прицепом полной массой до 1200 кг.

Технические характеристики ТСУ соответствуют требованиям Правил ЕЭК ООН №55 (п. 25 Приложения 10 к Техническому регламенту Таможенного Союза ТР ТС 018/2011 "О безопасности колесных транспортных средств" (утв. Решением Комиссии Таможенного Союза от 09 декабря 2011 г. №877)

### **1. ТЕХНИЧЕСКИЕ ДАННЫЕ**

1.1 Класс и тип сцепного устройства	A50-X (шаровой наконечник)
1.2 Диаметр сцепного шара, мм	50
1.3 Допустимая полная масса буксируемого прицепа, кг	1200
1.4 Параметр D, не более, кН	7,4
1.5 Параметр S (максимальная вертикальная нагрузка), кг	60
1.6 Масса ТСУ, кг	20,3±0,6

### **2. КОМПЛЕКТ ПОСТАВКИ**

2.1 ТСУ 9510 в сборе (рис.1)	1 шт.
2.2. Пакет с комплектующими (см. рис.1)	шт.
Защитный колпак	1 шт.
Паспорт (руководство по эксплуатации)	

### **3. ТРЕБОВАНИЯ ПО ТЕХНИКЕ БЕЗОПАСНОСТИ**

- 3.1 **Перед монтажом ТСУ необходимо установить автомобиль на эстакаде или на смотровой яме, отсоединить аккумуляторную батарею, автомобиль затормозить стояночным тормозом, под колёса положить упоры (башмаки).**
- 3.2 **Работу по монтажу должны производить два человека, соблюдая меры предосторожности.**

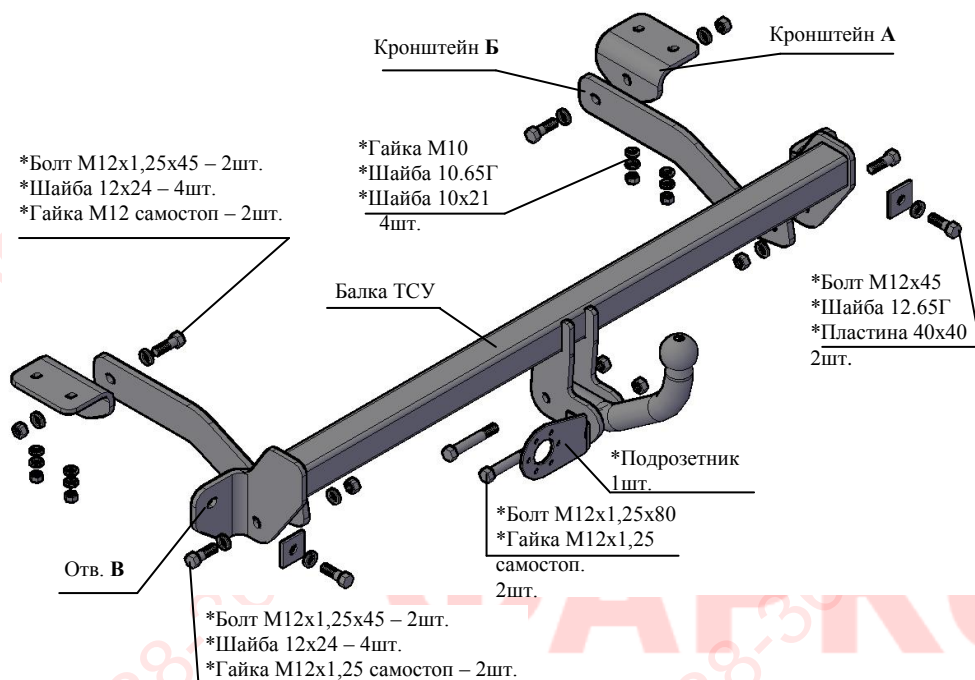


Рис.1 Тягово-цепное устройство 9510

**Примечание:** детали, помеченные \* входят в пакет комплектующих.

#### 4. МОНТАЖ НА АВТОМОБИЛЬ

**Работу по монтажу ТСУ рекомендуется проводить в условиях автосервиса**

- 4.1 Снять запасное колесо.
- 4.2 Демонтировать с лонжеронов а/м кронштейны (если имеются) см.рис.2.
- 4.3 Установить кронштейны А на шпильки лонжеронов а/м (см.рис.2), закрепить гайками М10, подложив под гайки шайбы 10.65Г и шайбы 10х21. Крепеж не затягивать.
- 4.4 Демонтировать штатные нижние болты крепления стаканов: один болт с левой стороны и один болт с правой стороны (см.рис.1.1 и рис.1.2).
- 4.5 Вырезать в заднем бампере участки (шириной 140мм и глубиной 55мм), указанные на рис.3.
- 4.6 Закрепить балку ТСУ к а/м (отверстия В) болтами М12х45 (вместо демонтированных штатных болтов), под головки болтов подложить шайбы 12.65Г и пластины 40х40. Крепеж не затягивать.

4.7 Закрепить кронштейны Б к кронштейнам А и к балке ТСУ болтами М12х1,25х45 и гайками самостопорящимися, под головки болтов и гайки подложить шайбы 12х24. Крепеж не затягивать.

4.8 Произвести затяжку крепежа, предварительно смазав резьбу любой консистентной смазкой.

- Момент затяжки М10 – 2,5...3,2 кгсм
- Момент затяжки М12 – 4,4...5,6 кгсм

4.9 Установить на место запасное колесо.

4.10 Подсоединить провода ШРА ТСУ к электропроводке автомобиля (в условиях автосервиса).

4.11 Закрепить сцепной шар и подрозетник к кронштейнам шара.

**Внимание:** после 4-х кратного применения самостопорящиеся гайки необходимо заменить на новые!

Произвести затяжку крепежа, предварительно смазав резьбу любой консистентной смазкой

- Момент затяжки М12 самостоп.- 8,0...10,0 кгсм

4.12 Подключить аккумуляторную батарею и проверить действие приборов освещения и световой сигнализации прицепа.

#### 5. ПРАВИЛА ЭКСПЛУАТАЦИИ И ТЕХНИЧЕСКОГО ОБСЛУЖИВАНИЯ.

5.1 Техническое обслуживание ТСУ заключается в периодическом осмотре болтовых креплений ТСУ к автомобилю и крепления приборов электрооборудования. Подтяжку болтовых соединений ТСУ проводить при техническом обслуживании автомобиля.

5.2 Если автомобиль эксплуатируется без прицепа, необходимо сцепной шар покрыть защитной смазкой или надеть защитный колпак. При сцепке прицепа с а/м шар должен быть смазан консистентной смазкой.

5.3 После фиксации сцепной головки прицепа на шаре, осуществить страховочную связь автомобиля с прицепом (см.рис.4) **Категорически запрещена эксплуатация прицепа без установленных страховочных цепей (тросов).**

5.4 **Не допускается буксировка прицепов полной массой более 1200 кг и со скоростью, превышающей 90 км/час.**